

XS\Doc - RT 10 \ 650001 .pm6 (Doc No 476 2034-17)

Ill. 21315

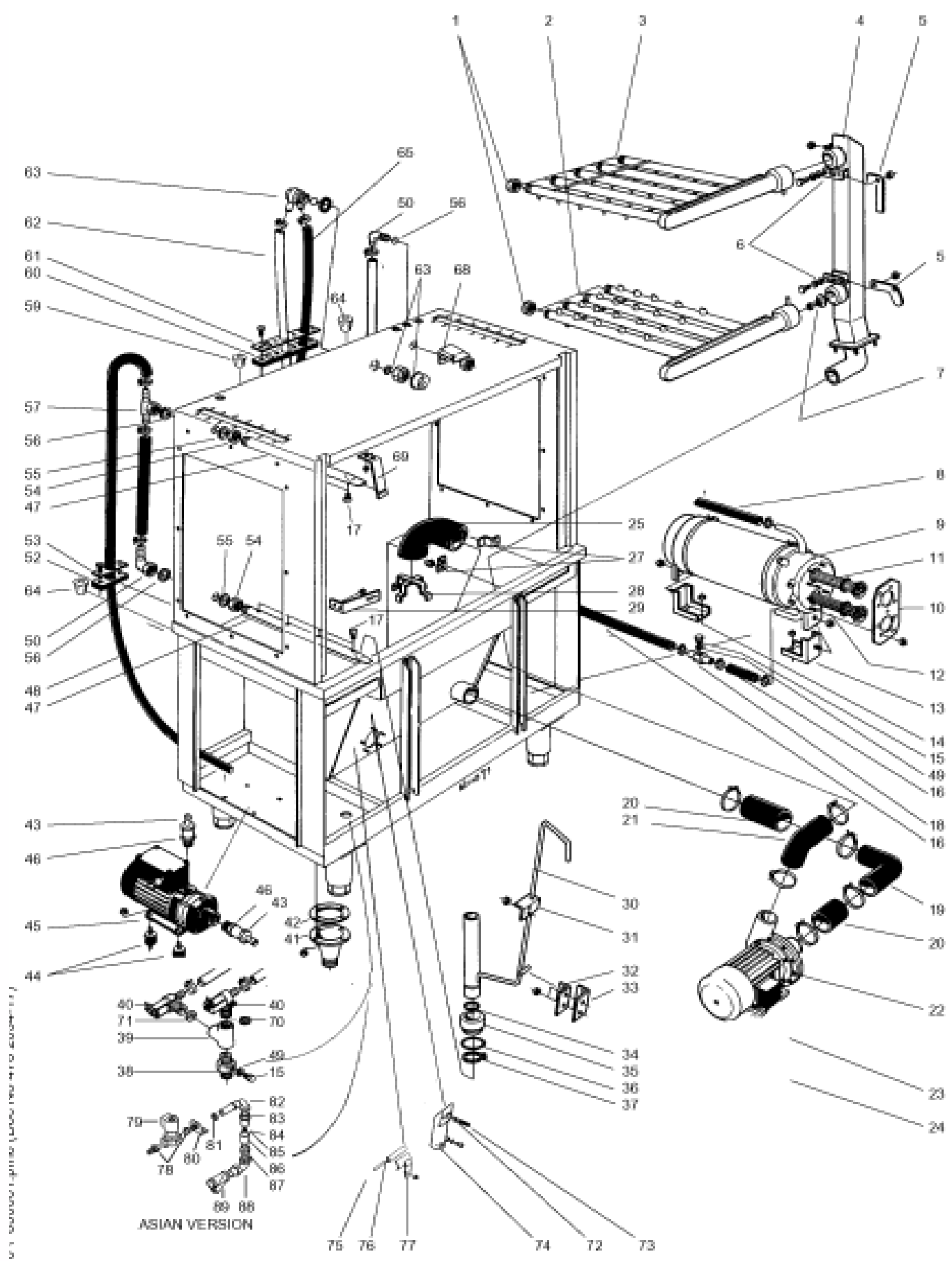
Da Ser. Nr. / From ser. nr.: 736 / ....

Page: 2

Ed. 9810

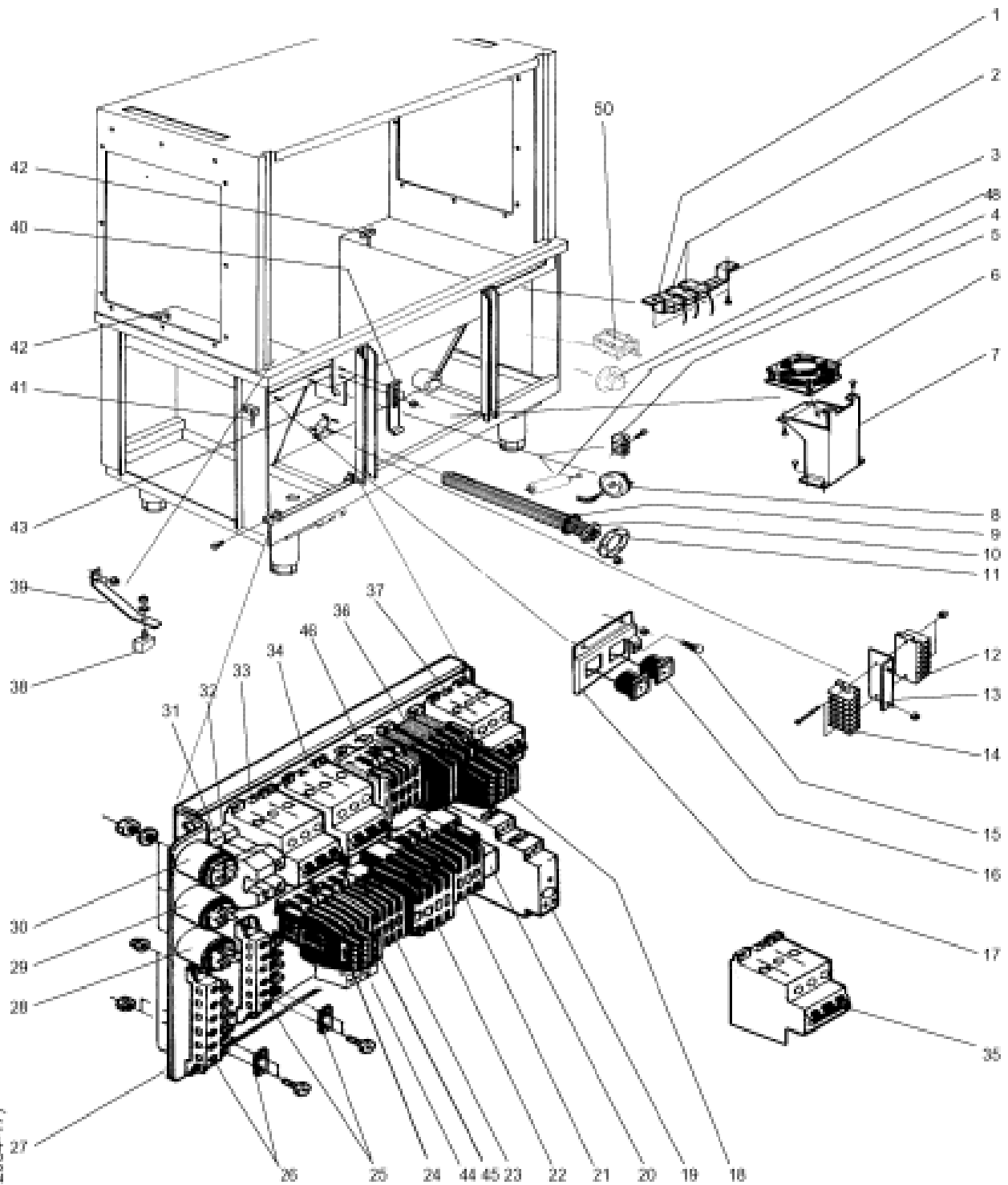
Doc. Nr.:

**6-50 001**



ill. 21316a

LAVORAZI - TEL. 02 76000111 - FAX 02 76000112 - WWW.LAVORAZI.IT



OS/Doc - RT 10 \ 650001.pm6 (Doc No 476 2034-17)

IL 21317

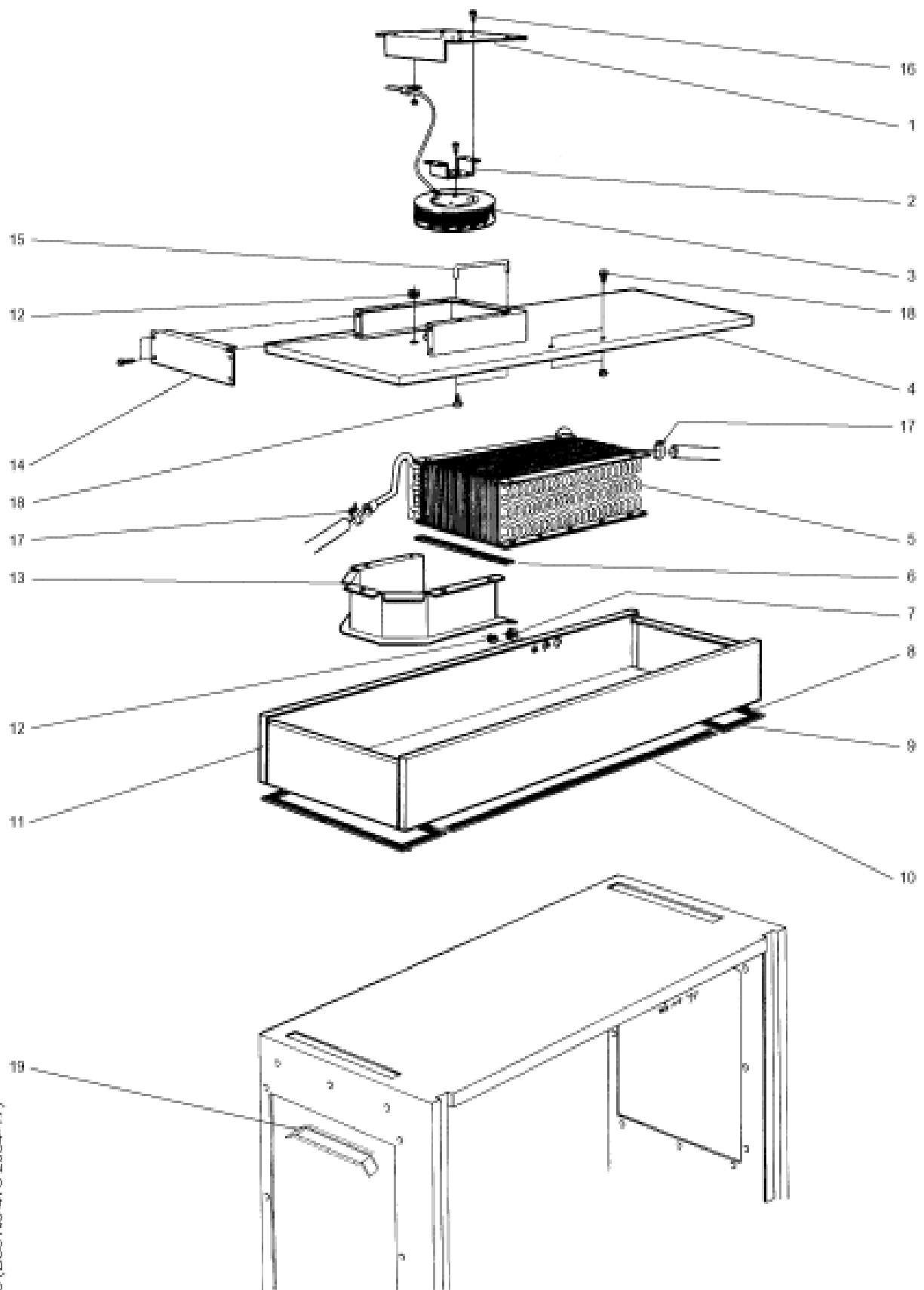
Da Ser. Nr. / From ser. nr.: 736 / ....

Page: 4

Ed. 0107

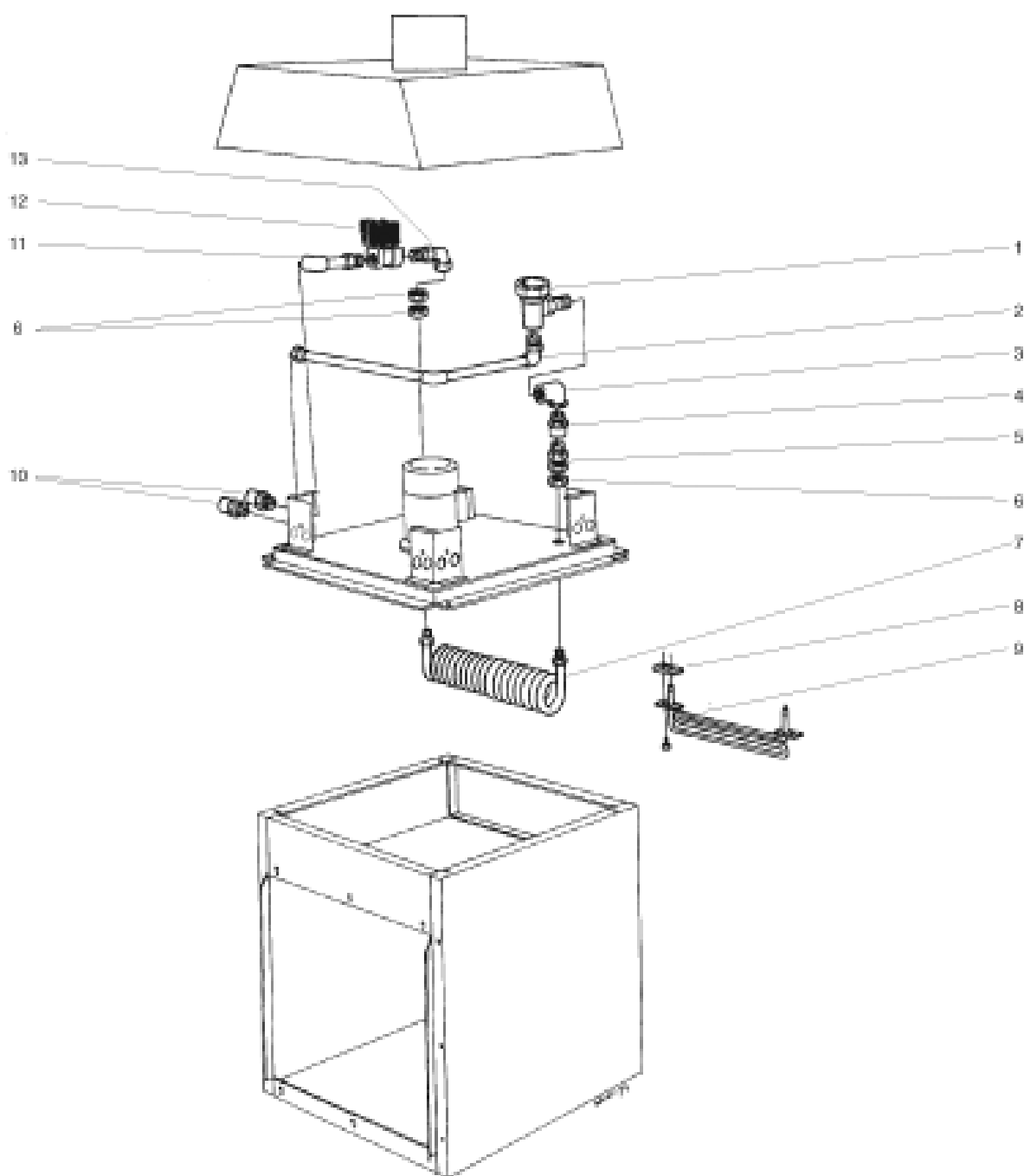
Doc. Nr.:

**6-50 001**



ill. 21318





III. 21302

Zona di asciugatura HUB, Riscaldamento

Hot Air Blower HAB, Heating

Da Ser.Nr./From Ser.nr.: 228 / ....

Page: 7 Ed.2003-01

Doc. Nr.: 6-50 001A